

Technischer Halbjahresbericht 2015 des Arbeitsausschusses „Ufereinfassungen“

der Hafentechnischen Gesellschaft e. V. (HTG) und der Deutschen Gesellschaft für Geotechnik (DGGT)

1 Allgemeines

Im zweiten Halbjahr des Berichtszeitraums 2015 fand lediglich eine Arbeitstagung in Köln statt. Während dieser Arbeitstagung wurde über das zukünftige Arbeitsprogramm und die Ausrichtung des Ausschusses, sowie Änderungen und Ergänzungen der Empfehlungen beraten.

Nach 13 Jahren aktiver Mitarbeit verlässt Herr Prof. Dr.-Ing. Kregel, Duisburg, den Ausschuss „Ufereinfassungen“ zum Ende des Jahres. Der Ausschuss dankt Herrn Kregel für seine aktive und verdienstvolle Tätigkeit.

Die derzeitige personelle Besetzung des Ausschusses kann der Internetseite der HTG (www.htg-online.de) entnommen werden.

2 Sammelveröffentlichung der Empfehlungen des Arbeitsausschusses „Ufereinfassungen“, EAU 2012

2.1 Fehlerberichtigungen der EAU 2012

Die Korrekturtabelle wird fortgeschrieben und kann in ihrer jeweiligen aktuellen Fassung auf der Internetseite der HTG (www.htg-online.de) abgerufen werden.

2.2 Änderungen und Ergänzungen der EAU 2012

Im Berichtszeitraum hat der Ausschuss Korrekturen von Empfehlungen zusammengetragen, die in der Korrekturtabelle abgedruckt sind.

Außerdem wurden Änderungen an Empfehlungen vorgenommen, von denen die wichtigen hier gesondert aufgeführt werden.

2.2.1 Verzeichnis der Empfehlungen

In der 11. Auflage der EAU ist das Verzeichnis der Empfehlungen unvollständig. Ein aktualisiertes Verzeichnis kann auf der Internetseite der HTG (www.htg-online.de) und des Verlags Ernst & Sohn (www.ernst-und-sohn.de) heruntergeladen werden.

2.2.2 Offshore Basishäfen

Aufnahme der bisherigen Erkenntnisse zu „Offshore Basishäfen“ als neue Empfehlung E 221 bzw. Kapitel 15 der Sammelveröffentlichung.

Hintergrund: Mit der Errichtung und dem Betrieb von Windparks auf dem Meer ist auch der Bedarf an so genannten „Offshore Basishäfen“ entstanden. Die meist sehr großen und schweren Bauteile wie Gründungselemente, Turm, Gondel und Flügel müssen im Hafen auf Spezialschiffe, Hubplattformen und sogenannte Errichterschiffe umgeschlagen werden. Hierfür kommen besondere Flurförderfahrzeuge und Kräne zum Einsatz. Die Logistikflächen und die Kajen müssen für derartige hohe Belastungen beispielsweise als Schwerlastkaje ausgelegt sein. Zu beachten ist dabei unter anderem auch das Eindringen der Hubbeine in den Meeresgrund und die mögliche Beeinflussung der Kaimauer durch das Absetzen und Herausholen der oft mit sogenannten „spudcans“ verbreiterten Hubbeine. Die Offshore Basishäfen dienen aber auch großen Umspannplattformen und Kabellegern als Anlauf- und Umschlagstelle.

Insgesamt ergeben sich aus dieser Entwicklung ganz neue Anforderungen an Planung, Bau und Betrieb unter anderem hinsichtlich der Logistikkonzepte, der Flächenbedarfe, der Belastungen, der zu untersuchenden Lastfälle und der Interaktion von

- Spezialschiffen und schwimmenden Strukturen,
- Wasserstraßen und Häfen und der
- Infra- und Suprastruktur.

15 Offshore Basishäfen (E 221)

15.1 Allgemeines

Für die Installation von Windparks ist es erforderlich, küstennahe Umschlagsmöglichkeiten für die einzelnen Komponenten der Windenergieanlagen zu errichten. Diese Offshore-Basishäfen bestehen wasserseitig aus Anlegemöglichkeiten für unterschiedliche Schiffskategorien wie Versorgungsschiffe, Schiffe für den Materialtransport der einzelnen Komponenten, insbesondere Jack-Up-Barges und Hubschiffe sowie weiterer Spezialschiffe. Für die Ausbildung der wasserseitigen Uferbefestigung ergeben sich zunächst keine wesentlich ande-

ren Randbedingungen als für die Bemessung und Ausbildung von klassischen Hafenanlagen. Lediglich für die erforderlichen Aufjackvorgänge von Hubschiffen und Jack-Up-Bargen ist es erforderlich, das Seebett vor der Kaje so auszubilden, dass der Jack-up-Vorgang problemlos und ohne Auswirkungen auf die Ufereinfassung ausgeführt werden kann. Im Hinterlandbereich sind für den Umschlag von Turmteilen, Gondeln, Rotorblättern und Gründungskörpern entsprechende Vorrichtungen vorzusehen. Diese einzelnen Bauteile sind gekennzeichnet durch hohe Lasten, die durch geeignete Maßnahmen sicher in den Untergrund abzuleiten sind. Die Infrastruktur generell ist in Abhängigkeit von den Randbedingungen des Umschlaghafens individuell zu planen. Das Design dieser Umschlagsanlagen beeinflusst in der Regel die Bemessung der Kaianlage nicht und wird deshalb im vorliegenden Werk nicht behandelt. Weitere Anforderungen an die Suprastruktur, wie die Versorgung mit Medien, äußere Anbindung, Einzäunung, Straßen, Entwässerung und Beleuchtung werden ebenfalls nicht in den Empfehlungen des Arbeitskreises Ufereinfassungen behandelt. Hier wird auf die entsprechende Fachliteratur verwiesen, wobei die entsprechenden Randbedingungen in eine individuelle Planung einzubeziehen sind.

15.2 Berechnungsgrundlagen

Die wesentlichen Randbedingungen für die Ufereinfassungen von Offshore-Basishäfen unterscheiden sich nicht von Ufereinfassungen für andere Nutzungsformen. Aus diesem Grunde wird an dieser Stelle für die Bemessungsgrundlagen und die Bemessung selbst auf die einzelnen Kapitel der EAU verwiesen. Diese sind

- Kapitel 2 für die Ermittlung von Erddruck und Erdwiderstand
- Kapitel 3 für die Nachweise gegen den hydraulischen Grundbruch und Geländebruch
- Kapitel 5 für die Festlegung grundlegender Schiffsabmessungen und Belastungen von Ufereinfassungen
- Kapitel 6 für die Querschnittsgestaltung und Ausrüstung von Ufereinfassungen
- Kapitel 7 für Erdarbeiten und Baggerungen
- Kapitel 8 für die Bemessung der Ufereinfassung selbst und
- Kapitel 12 für die Planung von Schutz- und Sicherungsbauwerken.

In Ergänzung zu den vorgenannten Berechnungsgrundlagen gilt es für den Nachweis von Hub-Vorgängen die Beineindringung vor der Ufereinfassung zu bemessen. Die grundlegenden Randbedingungen hierzu werden nachfolgend beschrieben.

Für die Bemessung von Ufereinfassungen von Offshore-Basishäfen bzw. den Nachweis von vorhandenen Anlagen ist es erforderlich, die Belastungen hinter

der Ufereinfassung realitätsnah zu erfassen. Neben den vertikalen Belastungen sind auch Horizontallasten aus Bewegungsvorgängen der Transportgeräte einzubeziehen. Da die logistischen Randbedingungen sehr individuell sind und sich auch zügig fortentwickeln, sind die Beanspruchungen mit dem Betreiber festzulegen.

Vor der Ufereinfassung müssen die Beanspruchungen aus den Hubvorgängen ermittelt werden. Hierzu werden nachfolgend Hinweise zur Abschätzung der Beineindringung gegeben. Hieraus leiten sich dann Maßnahmen und Auswirkungen ab, wobei folgende Szenarien möglich sind:

- a) Aus dem Hubvorgang und der Beineindringung ergeben sich keine Auswirkungen auf die Ufereinfassung, da die Standsicherheit der Wand aufgrund des Abstand zwischen der Ufereinfassung und des Abdrucks der Beineindringung (Footprint) nicht gefährdet ist, siehe Bild E 221-1.
- b) Die Beineindringung hinterlässt einen Abdruck, der einen Nachweis der Ufereinfassung erfordert.

Bei b) sind geeignete Maßnahmen zur Verringerung der Beineindringung durch eine Bodenverbesserung empfehlenswert. Diese ist im Zusammenspiel mit einem Baugrundgutachter zu dimensionieren (ergänzende Hinweise hierzu sind E 109 zu entnehmen). Unabhängig hiervon sind Vorgänge zu untersuchen, die sich aus dem mehrfachen Aufjacken ergeben. Insbesondere die Interaktion aus nacheinander erfolgenden Jack-Vorgängen an gleichen Lokationen ist zu untersuchen, wobei derartige Auswirkungen durch geeignete Verfüllungen der Abdrücke vermieden werden. Numerische Untersuchungen zum Eindringen von Spudcans werden in Qiu et al. (2013) und Qiu et al. (2014) vorgestellt.

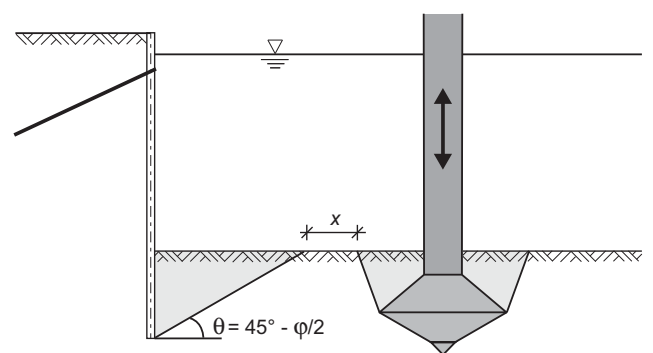


Bild E 221-1: Vermeiden einer Überlappung des Eindring- oder Herausziehschermechanismus des Hubbeins mit dem Erdwiderstandsbruchkörper

Zusätzlich zu den genannten Einflüssen sind die Einflüsse aus einer Kolkbildung bei längeren Standzeiten in Sandböden zu betrachten. Weiterhin sind gesonderte Untersuchungen notwendig, wenn das Errichterschiff ein Spülsystem einsetzt, um das Herausziehen der Beine aus dem Boden zu erleichtern. Dies sollte im Basishafen im Allgemeinen vermieden werden, da hier-

durch eine weiträumige und tiefgehende Störung des Baugrundes vor der Ufereinfassung hervorgerufen wird.

15.3 Nautische Anforderungen

Die nautischen Anforderungen an einen Offshore-Basishafen lassen sich aus den offshore-affinen Schiffstypen herleiten. Hierbei werden die nautischen Anfor-

derungen nicht nur durch Transport- und Errichterschiffe bestimmt, sondern auch durch Service- und Feederschiffe.

15.3.1 Bemessungsschiffe

Typische Abmessungen von Schiffen für die Errichtung der Offshore-Windparks enthält die Tabelle E 221-1.

Tabelle E 221-1: Offshore-Bemessungsschiffe

	Länge [m]	Breite [m]	Tiefgang [m]	Tragfähigkeit [dwt]	Verdrängung [t]
Errichterschiffe (mit Hubsystem)					
Innovation	147,5	42,0	7,3	9.550	26.500
Seabreeze-Klasse					
Victoria Mathias, Friedrich Ernestine	100,0	40,0	4,5	6.315	18.000
Pacific Orca	161,0	49,0	5,5		
Offshore-Kranschiffe					
Stanislav Yudin	183,3	40,0	5,5 bis 8,9	5.600	49.200
Oleg Strashnow	183,0	47,0	8,5 bis 13,5	48.000	77.200
Feederschiffe (Panamax-Klasse)					
Wahl (EAU Tab. E 39.1.2)	224,0	32,3	12,0	70.000	81.900
Bargen	100,0	30,0	6,0	11.000	16.000
Sonstige Schiffe					
MS Regina Baltica (Hotelschiffe)	145,2	25,5	5,5	2.830	11.900
Festmacherboote	12,0	3,5	1,5		

Für die Bemessung der Ufereinfassung als auch für die Wahl der Ausrüstungselemente unterscheiden sich die Bemessungsschiffe nicht grundlegend von anderen Schiffen. Bei den klassischen Errichterschiffen ist davon auszugehen, dass diese Schiffe sich ausschließlich in einer Entfernung zwischen 10 und 25 m von der Ufereinfassung aufrichten werden. Ein Vertäueinsatz oder der Gebrauch einer Fenderanlage für die Errichterschiffe ist standardmäßig nicht anzusetzen.

Errichterschiffe/Jack-Up-Installationsschiffe

Die gegenwärtigen Errichterschiffe werden derzeit als Installationsschiffe im Windpark eingesetzt und holen sich die zu installierenden Elemente in den Basishäfen ab. Hierzu heben sich die Schiffe im Basishafen mittels ihrer Hubbeine aus dem Wasser, um so ihre besonders leistungsfähigen Bordkräne einsetzen zu können. Das derzeit leistungsfähigste Errichterschiff ist die Innovation (3.Generation). Der Bordkran hat bei einer Auslage von 32,5 m eine Tragfähigkeit von 1.500 t.

Bei den Hubbeinen (Spuds) handelt es sich, abhängig vom Schiff, um zylindrische oder gitterförmige Stahlkonstruktionen. Am unteren Ende der Beine befinden

sich bei den meisten Schiffen sogenannte Spudcans. Unter Spudcans versteht man eine Vergrößerung der Aufstandsfläche, die bewirkt, dass die Hubbeine beim Vorgang des Aufrichtens nicht zu sehr in den Boden eindringen.

In Abhängigkeit von der Maximallast (Preloading), die ein Errichterschiff pro Hubbein aufzubringen hat, sind die Flächen der Spudcans sehr unterschiedlich. In der folgenden Aufstellung sind für einige bekannte Errichterschiffe die maximalen Preloadlasten, die Spudcan-Fläche und die resultierenden Flächenlasten ausgewiesen.

Tabelle E 221-2: Preloadlasten und Spudcanabmessungen von Errichterschiffen

Schiffsname/Typ	Maximale Preload-Last (t)	Spudcan-Fläche (m ²)	Resultierende Flächenlast (t/m ²)	Bemerkung
Seabreeze-Klasse (Victoria Matthias, Friedrich Ernestine)	7.200 7.200	11 90	655 80	ohne Spudcans mit Spudcans
Innovation	15.000	140	107	
Vidar	13.500	126	107	
Thor	4.677	57	82	
Brave Tern	6.800	106	64	
Aeolus	9.500	50	188	
MPI Discovery	6.475	74	88	6 Hubbeine
SeaJacks Zalathan	2700	29	93	
SeaJacks Leviathan	5500	62	89	
Sea Installer A2SEA	9.000	105	86	

Offshore-Kranschiffe

Die beiden derzeit größten Offshore-Kranschiffe, die im Rahmen der Errichtung von Offshore-Windparks eingesetzt werden, sind die Stanislav Yudin und die Oleg Strashnow. Die Oleg Strashnow ist mit einem Offshore-Kran ausgerüstet, der bei einer Auslage von 32 m über eine Tragfähigkeit von 5.000 t verfügt. Das Schiff hat eine Länge von 183 m und eine Breite von 47 m. Der Tiefgang dieses Schiffes beträgt 8,5 m bis 13,5 m (Kranbetrieb).

Feederschiffe

Feederschiffe kommen zum einen dann zum Einsatz, wenn die Elemente von Offshore-Windanlagen von anderen Standorten zugeliefert werden (Import). So kommen z.B. die Piles zum Verankern von Jacket- und Tripod-Strukturen mittlerweile aus Fernost, wie z.B. Malaysia. Bei den Feederschiffen handelt es sich meist um Schiffe der Panamax-Klasse. In diese Kategorie fallen alle Schiffe, die gerade so groß sind, dass sie noch durch die Schleusen des Panama-Kanals passen. Die Schleusenkammern sind 305 m lang, 33,5 m breit und 12,5 m tief.

Bargen

Als Standard-Barge hat sich in Deutschland die Nordsee-Barge etabliert. Diese Barge sind in ihren Abmessungen standardisiert und haben eine Länge von etwa 100 m und eine Breite von ca. 30 m. Die Tragfähigkeit beträgt ca. 11.000 t. Bei einem Mindestfreibord von 2,0 m ergibt sich in Verbindung mit einer Seitenhöhe der Barge von 8,0 m ein maximaler Tiefgang von ca. 6,0 m. Da diese Barge bei der Verladung und auch bei der Zwischenlagerung von Offshore-Anlagenbauteilen relativ häufig verwendet werden, sind ausreichend Lie-

geplätze für leere und voll beladene, auf ein Errichterschiff wartende Barge einzuplanen.

Sonstige Schiffe

Neben den bereits genannten Schiffarten kommen an den Häfen, von denen Offshore-Windanlagen verschifft werden, häufig auch sog. Hotelschiffe zum Einsatz. Bei diesen Schiffen handelt es sich meist um ausgemusterte Fähren, die für die Besatzung eines Errichterschiffes als Übergangsunterkunft im Falle eines Crew-Wechsels dienen. Als Beispiel für diese Schiffart kann die MS Regina Baltica angenommen werden. Dieses Schiff hat eine Länge von 145 m und eine Breite von 25 m.

15.3.2 Überkrängende Ladung und Verkehrsbreite

Während der Transport von Einzelsektionen einer Windenergieanlage (Rotorblatt, Maschinenhaus, Turm, Fundament) in der Regel nicht über die Breitenbeschränkung eines Errichterschiffes hinausgeht, können projektbezogene Ladungsszenarien oder der Transport von vorgefertigten Großteilen dazu führen, dass Ladungsteile ein- oder zweiseitig über die Schiffswände herauskragen.

Während z.B. querliegende Rotorblätter oder Monopiles dazu führen, dass beidseitige Kraglängen von bis zu 20 m erreicht werden, erzeugt der sogenannte Sterntransport (vorgefertigte Nabeneinheit mit drei Rotoren) eine Gesamtbreite von ca. 120 m.

Für den Hafen- und Liegebereich führen solche Breiten zu Konfliktpunkten bei dem Abstand zwischen Schiff und Kajenbauwerk (insbesondere im Tidebereich) und anderen Bauwerken (insbesondere Seeschleusen).

Je nach Revierlage eines Offshore Basishafens sind unterschiedliche Restriktionen für die Revierfahrt zu erwarten. Bei einem Sterntransport führt die Breite des Sternes mit 120 m durch erforderliche Sicherheitsabstände und Manövrierraum zu anderen Schiffen zu einer Verkehrsbreite von 240 m.

Je nach Ausbaugrad, Fahrinnenbreite, Verkehrsart, Verkehrsdichte und morphologischen Merkmalen des Reviers sind unterschiedliche Restriktionen und Auflagen für derartige Sondertransporte zu erwarten.

15.4 Ermittlung der Beineindringung von Errichterschiffen

Das zu erwartende Last-Beineindringverhalten während des Preloadings¹ kann mit numerischen Berechnungsverfahren oder in Anlehnung an die SNAME-Richtlinie (2008) und DIN EN ISO 19905-1:2012 vereinfacht rechnerisch abgeschätzt werden. Die Berechnung der Beineindringung beruht darauf, dass die Eindringung der Spudcans (Beine) dann zum Stoppen kommt, wenn der Eindringwiderstand F_V der „Preload“ entspricht (Ausnutzungsgrad $\mu = 1$). Gemäß der SNAME-Richtlinie (2008) bzw. DIN EN ISO 19905-1:2012 wird zwischen verschiedenen Versagensmechanismen unterschieden: konventioneller Grundbruch im homogenen Einschichtsystem (nicht bindiger Boden mit effektiven Scherparametern oder bindiger Boden mit undränierten Scherfestigkeiten), Durchstanzen (punch-through), seitliches Ausweichen der Weichschicht (squeezing) für geschichteten Baugrund und die Kombination der Mechanismen.

Für die Berechnung des Eindringwiderstandes F_V wird vereinfacht eine kreisförmige Fläche mit äquivalentem Flächeninhalt der Spudcans berücksichtigt. Wenn die konische Spitze der Spudcans vollständig in den Baugrund eindringt, wird die maximale Fläche der Spudcans für die Tragfähigkeitsanalyse angesetzt. Aus diesem Grund wird die Eindringtiefe z im Folgenden als der Abstand zwischen der Gewässersohle und der Spitze der Spudcans (niedrigster Punkt der Spudcans) definiert. Jedoch wird für die Bestimmung der Beineindringung der Abstand zwischen der Gewässersohle und der maximalen Grundfläche des Spudcans verwendet. Diese Beineindringtiefe wird als h definiert. Der maximale äquivalente Durchmesser des Spudcan ist D_{eff} .

Die Ermittlung der Beineindringtiefe ist grundsätzlich stark abhängig von der Güte der Baugrundaufschlüsse und den angesetzten Scherparametern. Es sollten

¹ Unter Preloading wird die Vorbelastung der Beine nach dem Hubvorgang vor der Aufnahme der eigentlichen Arbeiten verstanden. Die dabei auf das Bein aufgetragenen Lasten sollen deutlich höher als die im normalen Betrieb auftretenden Lasten sein. Sie werden im Wesentlichen dadurch erzeugt, dass das Gewicht des Schiffkörpers einschließlich der Lasten auf zwei diagonal liegende Beine verteilt wird, und die restlichen Beine möglichst weitgehend entlastet werden.

daher stets eine Bandbreite der Bodenparameter verwendet und untere und obere Grenzwerte der Beineindringung ermittelt werden. Hierbei ist unter Umständen auch eine Variation der Methodik zur Berechnung der nachfolgend beschriebenen Grundbruchbeiwerte einzubeziehen.

15.4.1 Beineindringung in nicht bindigen Boden

Der Eindringwiderstand von nicht bindigen Böden (Silikatsande) wird nach SNAME-Richtlinie (2008) als dräniertes Prozess mit

$$F_V = \left(0,5 \gamma' D_{\text{eff}} N_\gamma s_\gamma d_\gamma + p'_0 N_q s_q d_q \right) \cdot A_{\text{eff}}$$

berechnet. In der Gleichung ist γ' die Auftriebswichte des Bodens, N_γ (nach Brinch Hansen gemäß SNAME-Richtlinie, 2008) und N_q sind Tragfähigkeitsbeiwerte. Bei Spudcan-Durchmessern von mehr als 3 m wird gemäß SNAME-Richtlinie (2008) empfohlen, den Reibungswinkel bei der Ermittlung der Tragfähigkeitsbeiwerte um 5° zu reduzieren. s_γ und s_q sind Formfaktoren und d_γ und d_q sind Tiefenbeiwerte (gemäß SNAME-Richtlinie, 2008). Des Weiteren ist p'_0 der effektive Überlagerungsdruck und A_{eff} die effektive Fläche der Spudcans.

In dem Fall, dass ein scheinbar tragfähiger Boden einen nicht tragfähigen Boden überlagert, kann es zum Grundbruch in dem nicht ausreichend tragfähigen Boden kommen („punch-through“).

Unter den gegebenen Randbedingungen ist dies partiell beim Übergang von den oberflächennah anstehenden Sanden zum Ton/Schluff gegeben. Hier wird der charakteristische Beineindringwiderstand unter Berücksichtigung von Durchstanzen mit der Lastausbreitungsmethode („loadspread“) gem. DIN EN ISO 19905-1:2012 bzw. SNAME-Richtlinie (2008) prognostiziert. Der Eindringwiderstand wird an der Oberkante des nicht tragfähigen Bodens unter Berücksichtigung einer über die Lastausbreitung fiktiv vergrößerten Fläche (unter der Neigung von 1:n) der Spudcans berechnet (siehe Bild E 221-2).

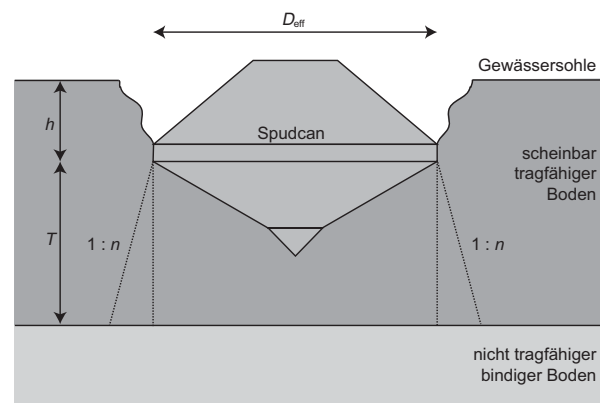


Bild E 221-2: Angenommener Schermechanismus beim Durchstanzen (punch through)

Für den Fall ohne Berücksichtigung eines Nachfließens des seitlich anstehenden Bodens wird der Eindringwiderstand F_V von „nicht bindigem Boden über bindigem Boden“ („sand over clay“) wie folgt berechnet

$$F_V = F_{V,b} - W$$

$$\text{mit } F_{V,b} = (c_u N_c s_c d_c + p'_0) \left(1 + \frac{2T}{nD_{\text{eff}}} \right)^2 A_{\text{eff}}$$

$$\text{und } W = \left(1 + \frac{2T}{nD_{\text{eff}}} \right)^2 A_{\text{eff}} T \gamma'$$

wobei T der Abstand zwischen der maximalen Fläche der Spudcans und der Oberkante der nicht tragfähigen Schicht und $1:n$ die Neigung der Lastausbreitung ist. Gemäß SNAME-Richtlinie (2008) und DIN EN ISO 19905-1:2012 werden für Sand Werte von $3 \leq n \leq 5$ empfohlen. Nach Dutt & Ingram (1984) und Tomlinson (1996) kann ein Ausbreitungswinkel von $\tan^{-1}(1/2)$ für grobkörnige Materialien angesetzt werden. c_u , N_c , s_c und d_c beschreiben das Festigkeitsverhalten des unterlagernden bindigen Bodens.

15.4.2 Beineindringung bindigen Böden

Generell wird der Eindringwiderstand F_V von bindigen Böden ohne Berücksichtigung eines Nachfließens des seitlich anstehenden Bodens („back-flow“) nach SNAME-Richtlinie (2008) wie folgt als undrännierter Prozess berechnet

$$F_V = (c_u N_c s_c d_c + p'_0) \cdot A_{\text{eff}}$$

wobei c_u die undrännierte Scherfestigkeit des Bodens, N_c ein Grundbruchfaktor, s_c ein Formbeiwert und d_c ein Tiefenfaktor ist. Für die Berechnungen werden die in der SNAME-Richtlinie (2008) bzw. in der DIN EN ISO 19905-1:2012 für konisch geformte Kreisfundamente angegebenen Werte für N_c , s_c und d_c angesetzt.

In dem Fall, dass eine weiche bindige Schicht eine „tragfähigere“ Schicht (tragfähige bindige Schicht oder nicht bindige Schicht) überlagert, ist die Möglichkeit des seitlichen Ausweichens der Weichschicht zu berücksichtigen. Nach SNAME-Richtlinie (2008) bzw. DIN EN ISO 19905-1:2012 tritt seitliches Ausweichen in bindigen Böden auf, wenn

$$D_{\text{eff}} \geq 3,45 T \left(1 + 1,1 \frac{h}{D_{\text{eff}}} \right),$$

wobei T der Abstand zwischen der maximalen Fläche der Spudcans und der Oberkante der tragfähigeren Schicht ist (siehe Bild E 221-3).

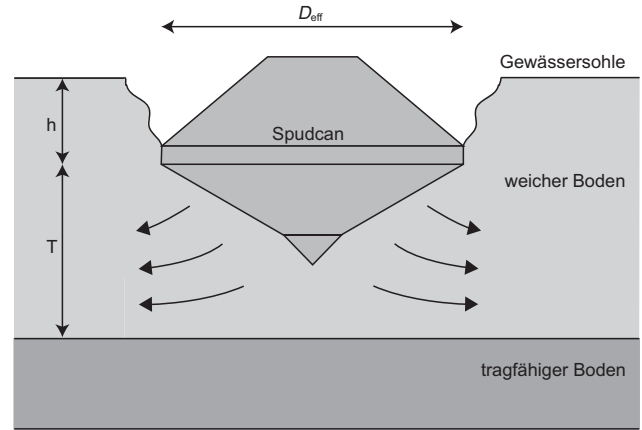


Bild E 221-3: Seitliches Ausweichen des Bodens (Squeezing)

Falls das seitliche Ausweichen der Weichschicht relevant wird, ist der Eindringwiderstand F_V (ohne back-flow) des weichen bindigen Bodens wie folgt zu berechnen

$$F_V = A_{\text{eff}} \left[\left(a + \frac{b D}{T} + \frac{1,2h}{D_{\text{eff}}} \right) c_u + p'_0 \right],$$

wobei a und b Squeezingfaktoren sind. Für die Berechnungen sind die in der SNAME-Richtlinie (2008) empfohlenen Squeezing-Beiwerte $a = 5$ und $b = 0,33$ anzusetzen. Im Falle des seitlichen Ausweichens der Weichschicht ist auszuschließen, dass die Tragfähigkeit des weichen Bodens höher werden kann als die Tragfähigkeit des unterlagernden Bodens.

15.4.3 Baugrundverbesserungsmaßnahmen

Besteht bei den anstehenden Böden die Gefahr von Durchstanzen und daraus folgend eine Gefahr für die Errichterschiffe durch ein rasches Eindringen der Beine, ist ein Bodenaustauschpolster vor der Ufereinfassung zu dimensionieren. Für die Dimensionierung wird angenommen, dass Durchstanzen auszuschließen ist, wenn der prognostizierte charakteristische Eindringwiderstand F_V (unter Berücksichtigung der Lastausbreitungsmethode) oberhalb der wenig tragfähigen Schicht einen rd. 1,5 mal höheren Wert als die angegebene Preload erreicht (Lietaert, 2011, und Dier et al., 2004). Die Mächtigkeit des Bodenaustauschpolsters d für die Sohlertüchtigung ist damit iterativ zu ermitteln bis das oben genannte Sicherheitskriterium gegen Durchstanzen erreicht wird.

Dieselben Ansätze sind auch für die Berechnungen eines Bemessungsschiffes ohne Spudcans zu wählen. Ein möglicher Ansatz von Mantelreibung ist auf der sicheren Seite liegend für die Bestimmung des Bodenaustauschpolsters zu vernachlässigen.

15.5 Unterhaltung und Monitoring der Jackingflächen

Jackingflächen unterliegen einem erhöhten Bedarf an einem regelmäßigen Monitoring und einem Unterhaltungsbedarf der Bodenaustauschflächen. In der Regel werden Bodenaustauschflächen während ihrer Herstellung aus Kostengründen unverdichtet hergestellt. Dies bedeutet, dass je nach gewähltem Austauschmaterial (Sand oder Wasserbausteine) und den bodenmechanischen Eigenschaften des gewachsenen Bodens unter dem Austauschkörper mit unterschiedlich hohen Eindringmaßen gerechnet werden muss. Hierbei sind die spezifischen Flächenlasten und die Geometrien der Spudcans der Errichterschiffe eine maßgebliche Einflussgröße der zu erwartenden Eindringmaße.

Aus bereits durchgeführten Sohlertüchtigungen sind Eindringmaße zwischen 0,70 m und 3,50 m bekannt.

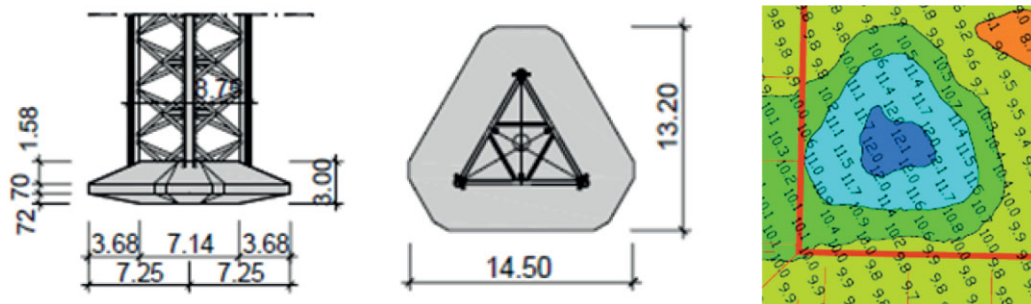


Bild E 221-4: Spudcangeometrie eines Errichterschiffes (links und mitte) und zugehöriger Abdruck auf der Sohlertüchtigung (rechts)

Bereits nach kurzer Zeit empfiehlt sich bei tieferen Eindringmaßen eine Verfüllung der Abdrücke, damit die Oberkante der Sohlertüchtigung wieder ein einheitliches Höhenniveau aufweist. Diese Vorsorgemaßnahme ist erforderlich, damit ein Errichterschiff bei einer nicht punktgerechten Aufjackposition nicht seitlich in den eigenen Abdruck abgleiten kann. Bei diesem Vorgang würden Horizontalspannungen in den Hubbeinen zu einer möglichen Schädigung des Hydrauliksystems der Hubbeine führen können.

Spätestens bei einer Nutzung durch ein anderes Errichterschiff mit anderen Abständen der Hubbeinen und anderen Spudcan-Geometrien ist eine solche Verfüllung zwingend erforderlich. In der Offshorebranche lehnen die Reedereien in der Regel eine Aufjackposition ab, die durch eine Position eines anderen Schiffes bereits in Teilbereichen vorverdichtet wurde und durch deren Eindringung im Höhenniveau tiefer liegt.

Die Wiederverfüllung dieses Bereiches kann mit dem gleichen Material der bisherigen Sohlertüchtigung erfolgen. Bei dem Einsatz von sandigen Materialien ist eine Verklappung durch Schuten oder Hopperbagger möglich. Eine Verteilung in der Fläche kann bei diesen Materialien beispielweise durch ein Wasserinjektionsgerät oder einen Stelzenponton erfolgen.

Bei den jeweiligen Umschlagseinheiten für ein Windparkprojekt wird in der Regel ein und dasselbe Errichterschiff intervallartig die gleiche Aufjackposition an der Umschlaganlage aufsuchen. Aufgrund der hohen Manövrierfähigkeit und den DP-Antriebssystemen verfügen moderne Errichterschiffe über alle erforderlichen technischen Voraussetzungen, um die Absetzpunkte ihrer Beine mit hoher Genauigkeit immer wieder zu treffen.

In der Anfangsphase eines neuen Projektes sollten die Eindrückgeometrien und -tiefen der Abdrücke regelmäßig gepeilt und ausgewertet werden, siehe Bild E 221-4. Der Einsatz eines Fächersonars mit der Möglichkeit einer dreidimensionalen Betrachtung des Abdrucks vereinfacht die Analyse.

Bei dem Einsatz von Wasserbausteinen empfiehlt sich die Wiederverfüllung durch ein gezieltes Ablegen des Materials über einen Stelzenponton mit einem entsprechend ausgerüsteten Hydraulikbagger, der das Material unter Wasser höhengerecht verteilen kann.

15.6 Logistische Anforderungen

Aufgrund ihrer Geometrie und ihrer hohen Lasten stellen die unterschiedlichen Komponenten für eine Offshore-Windenergieanlagen (OWEA) hohe Anforderungen an die logistischen Abläufe und die technischen Erfordernisse an einen Basishafen. Bis zum heutigen Tag sind keine einheitlichen Standards bei Lagerung, Transport und Umschlag der verschiedenen Segmente erkennbar, sodass insbesondere bei der Lagerung unterschiedlichste Systeme zum Einsatz kommen. Des Weiteren sind die Fahr- und Transportwege, die Lagerflächen und die Vorstaflächen für den Umschlag auf die Errichterschiffe durch unterschiedliche Anforderungen geprägt, die stark von einem jeweiligen Logistikkonzept abhängen. Dieses Kapitel beschreibt zunächst alle bekannten Abmessungen und Gewichte von Standard- und Sonderkomponenten, die unterschiedlichen Transport- und Lagersysteme, sowie

deren Bedeutung für die erforderlichen Flächenlasten auf den unterschiedlichen Betriebsflächen.

15.6.1 Standardkomponenten von Offshore-Windenergieanlagen

Monopiles/Transition Pieces

Monopiles haben derzeit Längen von ca. 50 bis 80 m und einen Durchmesser von 6 bis 8 m. Das Gesamtgewicht eines Monopiles beträgt ca. 400 bis 900 t. Monopiles mit großen Abmessungen und hohem Gewicht werden in einzelnen Projekten schwimmend transportiert, wobei die Schwimmfähigkeit des Monopiles mit Hilfe von Schotten hergestellt wird. Inklusive der Schotten wiegen die Monopiles dann ca. 960 t.

In Zukunft können Monopiles mit einem Durchmesser von bis zu 10 m, einer Länge von ca. 90 m und einem Gewicht von bis zu 1200 t bei Projekten mit Wassertiefen von bis zu 40 m zum Einsatz kommen. Ein weiteres Anwachsen der Abmessungen scheint im Hinblick auf die zur Verfügung stehende Rammtechnik mittelfristig wenig wahrscheinlich.

Tabelle E 221-3: Abmessungen von Monopiles

Monopiles	Durchmesser [m]		Länge [m]		Gewicht [t]	
	von	bis	von	bis	von	bis
Aktuell	5	8	50	80	400	900
Prognose	5	10	50	90	400	1200

Die Lagerung von Monopiles erfolgt mittels Beton- bzw. Stahllagerböcken oder im Sandbett.

Die Monopile-Gründungsstrukturen für Offshore-Windenergieanlagen sind in der Regel zweiteilig ausgeführt und bestehen aus dem eigentlichen Monopile sowie dem Transition Piece, das nach dem Rammen des Monopiles installiert wird. Die strukturelle Anbindung wird über eine Grout-, Flansch- oder Schweißverbindung hergestellt. Künftig werden in einzelnen Projekten auch Monopile-Konstruktionen eingesetzt werden, welche über kein getrenntes Transition Piece verfügen.

Die Transition Pieces weisen ähnliche Durchmesser auf wie der jeweilige Monopile. Die Länge beträgt 15 bis 25 m bei Gewichten von 200 bis 300 t. Für die kommende Generation von großen Monopiles sind Längen von bis zu 30 m und Gewichte von bis zu 350 t zu erwarten.

Tabelle E 221-4: Abmessungen von Transition Pieces

Transition Pieces für Monopiles	Durchmesser [m]		Länge [m]		Gewicht [t]	
	von	bis	von	bis	von	bis
Aktuell	5	8	15	25	200	300
Prognose	5	10	15	30	200	350

Jackets

Jackets haben eine Grundfläche von 25 × 25 m bis 35 × 35 m und eine Höhe von 50 bis 70 m bei einem Gesamtgewicht von bis zu 900 t. Beim Jacket ist das Transition Piece ein integraler Bestandteil der Gründungsstruktur. Die Angaben zu Höhe und Gewicht enthalten jeweils auch das Transition Piece.

Tabelle E 221-5: Abmessungen von Jackets

Jackets	Grundfläche [m ²]		Höhe [m]		Gewicht [t]	
	von	bis	von	bis	von	bis
Aktuell	25 × 25	35 × 35	50	70	600	900
Prognose	25 × 25	45 × 45	50	90	600	1400

Die Gründungspfähle zum Verankern des Jackets haben einen Durchmesser von 2,5 bis 3,6 m und eine Länge von 40 bis 75 m. Das Gesamtgewicht eines Piles beträgt bis zu 250 t. Die Lagerung dieser Pfähle erfolgt, wie auch bei Monopiles, mittels Lagerböcken aus Beton oder Stahl. Die Abmessungen eines Lagerboces betragen etwa 1,25 m × 2,0m. Das Gewicht eines Gründungspfahls wird somit über ca. 5,0 m² in den Boden abgetragen.

Tabelle E 221-6: Abmessungen von Gründungspfählen für Jackets

Gründungs-pfähle (Piles) für Jackets	Durchmesser [m]		Länge [m]		Gewicht pro Pfahl [t]	
	von	bis	von	bis	von	bis
Aktuell	2,5	3,6	40	75	90	250
Prognose	2,5	4,5	40	90	90	320

In Zukunft werden Jacket-Gründungsstrukturen voraussichtlich in Wassertiefen von bis zu 65 m eingesetzt werden, dann mit Grundflächen von bis zu 45 × 45 m und Höhen von bis zu 90 m bei einem Gewicht von bis zu 1400 t.

Neben dem im Aufbau symmetrischen Jacket mit vier Beinen sind als in manchen Fällen mögliche Alternativen das dreibeinige Jacket und das sogenannte Twisted-Jacket zu nennen.

Tripods

Die Tripods, die derzeit in den Windparks verbaut werden, haben eine Grundfläche von ca. 30 × 30 m und eine Höhe von ca. 65 m. Das Gesamtgewicht dieser Gründungsstrukturen beträgt ca. 900 t. Die Gründungspfähle zum Verankern der Tripods haben ähnliche Abmessungen und Gewichte wie die der Jackets.

Die Tripods werden mit Self-Propelled Modular Transporters (SPMT) transportiert. Dafür kommen Lagerböcke aus Beton und Stahl zum Einsatz, mit dessen Hilfe das Element auch von den SPMTs aufgenommen werden kann. Die Aufstandsfläche der Lagerböcke beträgt ca. 8 bis 10 m² pro Bein. Zum Transport eines Tripods fährt unter jeden der drei Auflagerböcke eine SPMT-Einheit mit jeweils ca. 12 Achsen.

Tripiles

Dieser Gründungsstrukturtyp wird aus Kostengründen bei künftigen Projekten voraussichtlich nicht zum Einsatz kommen.

Tabelle E 221-7: Abmessungen von Tripiles

Tripiles	Grundfläche [m ²]		Höhe [m]		Gewicht [t]	
	von	bis	von	bis	von	bis
Aktuell	20 × 20	30 × 30	50	60	750	900
Prognose	Wahrscheinliche keine Entwicklung zu größeren Strukturen					

Tabelle E 221-8: Abmessungen von Turmsegmenten

Turmsegmente	Untere Turmsektion						Mittlere Turmsektion						Obere Turmsektion					
	Durchmesser		Höhe		Gewicht		Durchmesser		Höhe		Gewicht		Durchmesser		Höhe		Gewicht	
	[m]	[m]	[m]	[m]	[t]	[t]	[m]	[m]	[m]	[m]	[t]	[t]	[m]	[m]	[m]	[m]	[t]	[t]
	von	bis	von	bis	von	bis	von	bis	von	bis	von	bis	von	bis	von	bis	von	bis
Aktuell (3 Sektionen)	4,5	6,0	12,5	25,0	50	105	4,0	6,0	17,5	35,0	50	120	3,0	6,0	15,0	36,0	60	90
Aktuell (2 Sektionen)	5,5	6,0	34,0	36,0	110	125	–	–	–	–	–	–	5,5	5,5	34,0	36,0	110	125
Prognose	4,5	8,0	12,5	30,0	50	175	4,0	7,5	17,5	35,0	50	165	3,0	6,5	15,0	40,0	60	165

Maschinenhäuser

Die Maschinenhäuser der heutigen Offshore-Windenergieanlagen in den Leistungsklassen 3,6 bis 6,0 MW weisen Längen von bis zu 26 m, Breiten und Höhen von bis zu 11 m sowie ein Gewicht von bis zu 400 t auf.

Turmsegmente

Die Türme der heutigen Offshore-Windenergieanlagen in den Leistungsklassen von 3,6 bis 6,0 MW bestehen derzeit aus zwei bzw. drei Segmenten. Das untere Turmsegment enthält in vielen Fällen eine elektrotechnische Ausrüstung und kann daher nur im stehenden Zustand transportiert werden. Die oberen Segmente können auch liegend transportiert werden. Der Durchmesser der Turmsektionen beträgt 4,5 bis 6,0 m, die Höhe 12,5 bis 36,0 m und das Gewicht 50 bis 125 t, je nach Anlagentyp und Anzahl der Turmsegmente.

Für künftige Anlagen mit Leistungen von 8,0 bis 10,0 MW sind Durchmesser von bis zu 8 m, Höhen von bis zu 40 m und Gewichte von bis 175 t zu erwarten.

Die Lagerung der Turmsegmente erfolgt mittels sogenannter Lagerböcke. Die Lagerböcke bestehen aus zwei Betonfüßen und einem aufgelegten Stahlträger. Davon kommen je Turmsegment vier Stück zum Einsatz. Bei einer Kantenlänge von ca. 1,0 m × 1,5 m ergeben sich unter den Lagerböcken Flächenlasten von ca. 20 t/m².

Für künftige Anlagen mit Leistungen von 8,0 bis 10,0 MW sind Längen von bis zu 34 m, Breiten und Höhen von bis zu 15 m sowie ein Gewicht von bis zu 550 t zu erwarten.

Tabelle E 221-9: Abmessungen von Maschinenhäusern

Maschinenhäuser	Länge [m]		Breite [m]		Höhe [m]		Gewicht [t]	
	von	bis	von	bis	von	bis	von	bis
Aktuell	15	26	6	11	6	11	160	400
Prognose	15	34	6	15	6	15	160	550

Zur Wartung und Unterhaltung bieten die meisten Gondeln eine Hubschrauberplattform, von der aus die Service-Techniker das Gehäuse der Gondel leicht und sicher betreten können.

Die Gondeln können aufgrund ihres hohen Gewichtes nur mit SPMTs transportiert werden. Dafür werden zwei SPMT-Module mit jeweils 8 Achsen nebeneinander angeordnet. Durch die SPMTs in Verbindung mit der geladenen Gondel ergeben sich Gesamtlasten von ca. 400 bis 430 t, abhängig vom Hersteller der Gondel.

Die Lagerung der Gondeln erfolgt, wie auch bei den Turmsegmenten, über einfache Betonstützen, die über einen Stahlträger miteinander verbunden sind. Die Auflagerfläche einer Betonstütze beträgt etwa 1,0 m².

Rotorblätter/Rotornaben

Die Rotorblätter der heutigen Offshore-Windenergieanlagen in den Leistungsklassen 3,6 bis 6,0 MW weisen Längen von 55 bis 70 m, eine maximale Profiltiefe von bis zu 6,0 m sowie ein Gewicht von 15 bis 35 t auf. Das Gewicht der Rotornaben beträgt bis zu 75 t.

Für künftige Anlagen mit Leistungen von 8,0 bis 10,0 MW sind Rotorblattlängen von bis zu 100 m, Profiltiefen von bis zu 9 m, ein Rotorblattgewicht von bis zu 60 t sowie ein Gewicht der Rotornaben von bis zu 90 t zu erwarten.

Tabelle E 221-10: Abmessungen von Rotorblätter und -naben

	Rotorblätter				Rotor-naben			
	Länge [m]		Profiltiefe [m]		Gewicht [t]		Gewicht [t]	
	von	bis	von	bis	von	bis	von	bis
Aktuell	55	70	4	6	15	35	45	75
Prognose	55	100	4	9	15	60	45	90

Auf öffentlichen Straßen kann das Rotorblatt mit einem Schwerlast-LKW transportiert werden. Der LKW ist, beladen mit dem Rotorblatt insgesamt 85 m lang und etwa 4 m hoch. Das Gesamtgewicht dieses Transports beträgt 54 t.

Die Lagerung der Rotorblätter erfolgt mittels speziell gefertigter Stahlkonstruktionen. Diese Lagerung er-

laubt eine Stapelung der Rotorblätter, wodurch im Bereich der Lagerflächen viel Fläche eingespart werden kann.

Die Rotorblätter werden in naher Zukunft Längen von bis zu 90 m erreichen. Mit dieser Länge werden sie nicht mehr auf der Straße transportiert werden können.

15.6.2 Transportsysteme und Umschlagssysteme

Transportsysteme

Self-Propelled Modular Transporter (SPMT)

Ein grundsätzlich einsetzbares Transportmittel für die gesamte Bandbreite der Großkomponenten für Off-shore-Windenergieanlagen ist der Self-Propelled Modular Transporter (SPMT). Durch seine „modularen Potenziale“, durch entsprechende Anzahl Achsen und seine hohe Flexibilität in der Fläche ist er das einzige Transportmittel, das die Einsatzkriterien bei allen Großkomponenten erfüllt.

Bei diesen Fahrzeugen handelt es sich um selbstfahrende, aus einem geschweißten Plattformrahmen bestehende Fahrzeuge, mit 4 oder 6 Achsen pro Modul. Jedes dieser Module ist mit einer hydraulischen Kuppelung versehen, mittels derer beliebig viele Module zusammengesetzt werden können, wodurch sich die Tragfähigkeit der Konfiguration erhöht. Die elektronische Vielweglenkung macht die Kombination einzelner Module äußerst wendig und manövrierfähig. In Verbindung mit der Steuerungstechnologie per Funkfernbedienung wird damit ein punktgenaues Verfahren und Positionieren aller im Fahrzeugverbund integrierter Einheiten möglich.

Des Weiteren werden noch teilweise Cargo-/Rolltrailer mit Zugmaschinen für kleinere Elemente oder schiebengebundene Fahrwerkssysteme für Spezialgüter verwendet.

Umschlagssysteme

Drehkran fest (Installationsschiff)

Ein grundsätzlich geeignetes Umschlagsmittel für die gesamte Bandbreite der Großkomponenten für Off-shore-Windenergieanlagen ist ein Drehkran sehr hoher Tragfähigkeit (bis zu 15.000 kN), wenn er auf dem Installationsschiff installiert ist und die Doppelfunktion Beladung/Entladung und Installation wahrnehmen kann.

Mobilkran

Da nicht mit Sicherheit davon auszugehen ist, dass auch in Zukunft Installationsschiffe die Großkomponenten für Offshore-Windenergieanlagen im Basishafen abholen bzw. laden, sondern die Zuführung der Großkomponenten zum Windpark/Installationsschiff durch Feederschiffe erfolgen wird, kommen für den Umschlag auch

- a) ein landseitig installierter Drehkran ähnlicher Tragfähigkeit wie auf dem Installationsschiff (vor allem für das Beladen von Gründungsstrukturen und Türmen) und bedingt/eingeschränkt auch
- b) Mobilkrane vor allem für Pfähle und Turmsegmente (im Tandem-Betrieb), aber auch für Gondeln, Naben und Rotorblätter

in Frage.

Portalkran

Ein Portalkran ist nur sehr beschränkt nutzbar (z.B. für das Verladen von Stützkreuzen). Für das Verladen langer zylindrischer Großkomponenten (Pfähle, Monopiles, Türme, ggf. auch Turmsegmente) sind in der Regel zwei Portalkrane im Tandem-Betrieb notwendig.

In der Regel sind Portalkrane aufgrund der Höhenrestriktion nicht in der Lage, direkt auf ein Errichterschiff zu verladen.

15.6.3 Verkehrslasten

Die erforderlichen Verkehrslasten für einen Offshore-Basishafen hängen sehr stark von den unterschiedlichen Nutzungsflächen und deren logistischen Szenarien ab. Eine einheitlich geltende Empfehlung für die anzusetzenden Verkehrslasten ist daher nicht auszusprechen.

Während durch die Nutzung von mehrachsigen SPMT-Einheiten die resultierenden Flächenlasten auch für Großkomponenten auf bis unter 50 kN/m² und niedriger konfiguriert werden können, haben die meisten Schwerlastanlagen heute deutlich höher aufnehmbare Verkehrslasten vorzuweisen.

Die heutigen Bestandsbauwerke sehen ganzflächige Verkehrslasten von 100 bis 200 kN/m² vor.

Einige Planungsprojekte sehen auch Sonderschwerlastbereiche vor, die je nach Ausbildungsgrad zwischen 400 und 700 t/m² vorweisen. Diese Sonderschwerlastbereiche sehen meistens den Einsatz eines Raupenkranes vor. Diese Lasten lassen sich durch Lastverteilung (z. B. Baggermatratzen) jedoch noch reduzieren.

Für die Ermittlung spezifisch erforderlicher Lastansätze sind für die unterschiedlichen Umschlagsszenarien gesonderte Lastberechnungen für den Einzelfall erforderlich.

Literatur:

- Dier, A., Carroll, B., Abolfathi, S. (2004): Guidelines for jack-up rigs with particular reference to foundation integrity. Research Report 289, Prepared by MSL Engineering Limited for the Health and Safety Executive 2004.
- DIN EN ISO 19905-1:2012-11: Erdöl und Erdgasindustrie – Beurteilung von mobilen Offshore Einheiten bezüglich ihres Einsatzgebietes – Teil 1: Hubinseln.
- Dutt, R.N., Ingram, W.B. (1984): Jack-up Rig Siting in Calcareous Soils. Proc. 16th Annual OTC, Houston, Paper OTC 4840.
- Lietaert, B. (2011): Design and development of a hazard map for the positioning and siting of large jack-up rigs at the geologically complex areas of the Gulf of Suez. MSc Thesis Engineering Geology, Delft University of Technology.
- Qiu, G., Pucker, T., Grabe, J. (2013): Penetration of a spudcan near a cavity. Proceedings of the Conference on Maritime Energy 2013, Hamburg, S. 323–331
- Qiu, G., Drauschke, C., Grabe, J., Jost, O. (2014): Zur Interaktion von Jack-up Vorgängen vor Spundwänden. Tagungsband zum Workshop Offshore Basishäfen, Hamburg, S. 5–20.
- SNAME (2008): Site specific assessment of mobile jack-up units. Society of Naval Architects and Marine Engineers, Technical Research Bulletin 5-5A, New Jersey.
- Tomlinson, M.J. (1986): Foundation design and construction. London, Longman.

2.2.3 Die 9. Auflage der englischen EAU

Die EAU 2012 wurde als englische Fassung in einer 9. Auflage der „Recommendations of the Committee for Waterfront Structures – Harbours and Waterways“ vom Verlag Ernst & Sohn veröffentlicht. In die 9. Auflage gingen die Änderungen und Berichtigungen der Korrekturtabelle mit Stand 12/2014 ein.

3 Technische Jahresberichte

Zum Technischen Jahresbericht 2014 liegen Zuschriften zum Thema Pollerzug vor, so dass der Technische Jahresbericht 2014 noch nicht verabschiedet wurde. Die Einspruchsfrist zum Technischen Halbjahresbericht 2015 endet im Dezember 2015.

Die Berichte können auf der Internetseite der HTG (www.htg-online.de) oder des Verlags

Ernst & Sohn (www.ernst-und-sohn.de) abgerufen werden.

4 Zukünftiges Arbeitsprogramm

Der Arbeitsausschuss Ufereinfassungen bittet alle Fachkollegen, an der Weiterentwicklung der EAU mitzuwirken und den Ausschuss auf aktuellen Regelungsbedarf hinzuweisen. Kontaktaufnahme bitte über den Vorsitzenden.

Kontaktadresse:

Univ.-Prof. Dr.-Ing. Jürgen Grabe
Technische Universität Hamburg-Harburg
Institut für Geotechnik und Baubetrieb
Harburger Schloßstraße 20
21079 Hamburg
grabe@tuhh.de

5 Schlussbemerkung

Der Arbeitsausschuss Ufereinfassungen bedankt sich bei allen Fachkollegen für die inhaltlichen und formalen Anregungen zur Ausschussarbeit.